

### Stämpelfält 5

ja/nej Har utförts:	ja/nej Tillägsarbeten – byte av:
<input checked="" type="checkbox"/> / <input type="checkbox"/> Oljebytesservice	<input type="checkbox"/> / <input type="checkbox"/> AdBlue®
<input checked="" type="checkbox"/> / <input type="checkbox"/> Inspektion	<input checked="" type="checkbox"/> / <input type="checkbox"/> Bromsvätska
<input checked="" type="checkbox"/> / <input type="checkbox"/> med motorolja	<input type="checkbox"/> / <input type="checkbox"/> Dieselbränslefilter
<input type="checkbox"/> / <input type="checkbox"/> med utvidgad inspektionssomfattning	<input type="checkbox"/> / <input type="checkbox"/> Växellådoolja: DSG®, ATF
<input checked="" type="checkbox"/> / <input type="checkbox"/> LongLife-motorolja har använts	<input type="checkbox"/> / <input type="checkbox"/> Haldexkoppling: olja
<input type="checkbox"/> / <input type="checkbox"/> Rost- och täthetskontroll av gassystemet	<input type="checkbox"/> / <input type="checkbox"/> Spårkilrem
<input type="checkbox"/> / <input type="checkbox"/> Kontroll av strålkastarinställningen	<input type="checkbox"/> / <input type="checkbox"/> Luftfilterinsats
<input type="checkbox"/> / <input type="checkbox"/> Reparationsrekommendation	<input type="checkbox"/> / <input type="checkbox"/> Punkteringsvätska (tättningsmedel)
<input type="checkbox"/> / <input type="checkbox"/> Kundönskemål (notera detta även på uppdraget)	<input checked="" type="checkbox"/> / <input type="checkbox"/> Friskluftsfilter
Service utförd den: <i>2021. 07. 01.</i>	<input type="checkbox"/> / <input type="checkbox"/> Kuggrem
Mätarställning: <i>29228</i>	<input checked="" type="checkbox"/> / <input type="checkbox"/> Tändstift
Fakturanummer:	<input type="checkbox"/> / <input type="checkbox"/> .....
Service utförd av:	LongLife Mobiliteitsgaranti:
Verkstadens stämpel	Volkswagenpartners stämpel
Nästa servicetillfällan	
<b>Service</b>	<b>Tillägsarbeten</b>
<input type="checkbox"/> enligt serviceintervallindikeringen eller den (datum): ..... eller vid (mätarställning): .....	..... den (datum): ..... eller vid (mätarställning): .....



### Dokumentation av karosskontroll

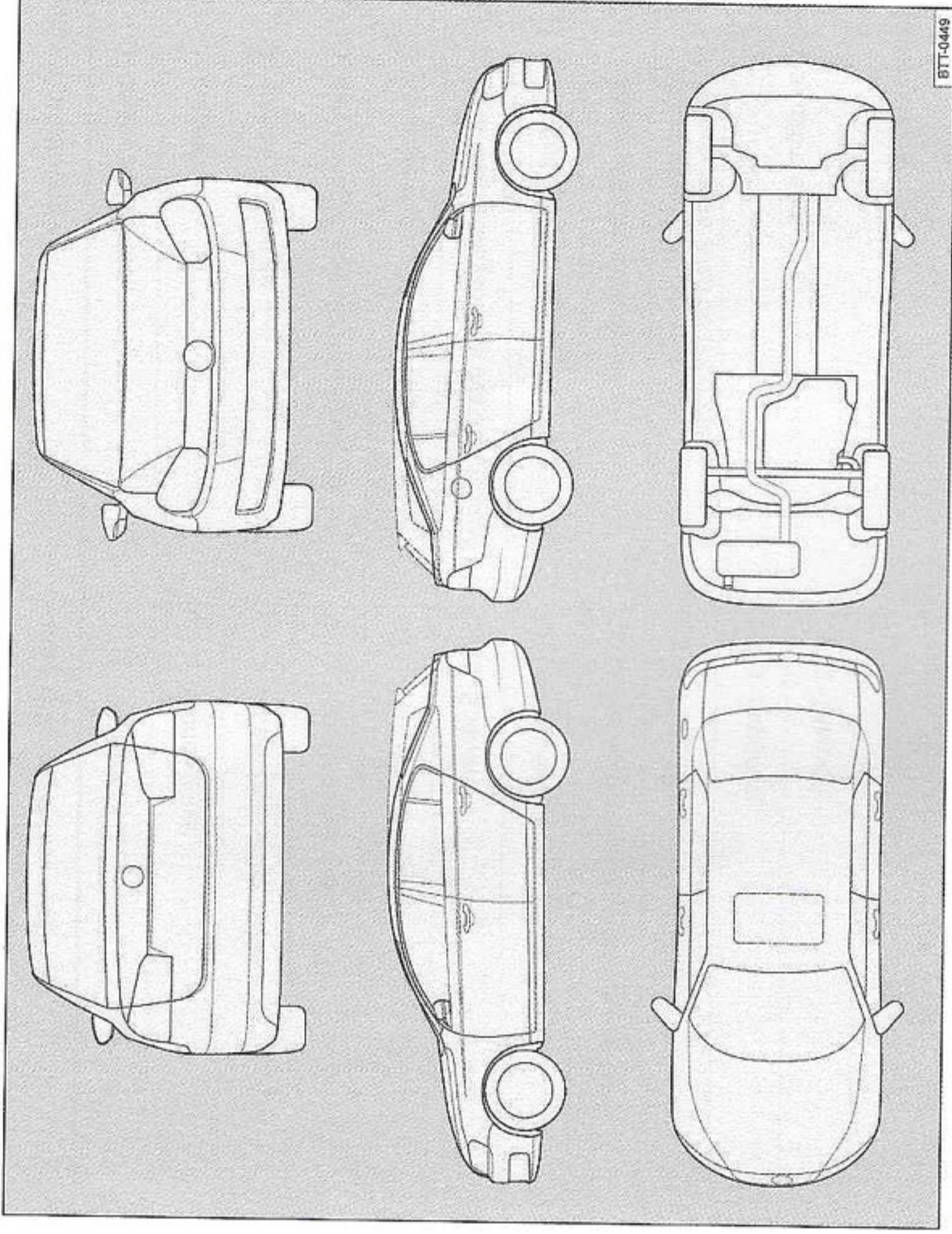


Bild 7 Funktionsskiss: gäller för alla bilar och karossformer

Verkstaden markerar skadade delar på bild 7 med följande symboler:

- \* repa      ○ bula/buckla      □ rost      ▲ stenscott

	Fel hittade?	Ja: <input type="checkbox"/>	Nej: <input type="checkbox"/>
Beskrivning av felen:			
			Verkstadens stämpel

### Stämpelfält 4

ja/nej Har utförts:	ja/nej Tillägsarbeten – byte av:
<input checked="" type="checkbox"/> Oljebytesservice	<input checked="" type="checkbox"/> AdBlue®
<input checked="" type="checkbox"/> Inspektion	<input checked="" type="checkbox"/> Bromsvätska
<input checked="" type="checkbox"/> med motoroljebyte	<input checked="" type="checkbox"/> Dieselbränslefilter
<input type="checkbox"/> med utvidgad inspektionsomfattning	<input checked="" type="checkbox"/> Växellådsolja: DSG®, ATF
<input checked="" type="checkbox"/> LongLife-motorolja har använts	<input checked="" type="checkbox"/> Haldexkoppling: olja
<input checked="" type="checkbox"/> Rost- och täthetskontroll av gassystemet	<input checked="" type="checkbox"/> Spårkilrem
<input checked="" type="checkbox"/> Kontroll av strålkastarinställningen	<input checked="" type="checkbox"/> Lufffilterinsats
<input checked="" type="checkbox"/> Reparationsrekommendation	<input checked="" type="checkbox"/> Punkteringsvätska (tätningemedel)
<input checked="" type="checkbox"/> Kundönskemål (notera detta även på uppdraget)	<input checked="" type="checkbox"/> Friskluftsfilter
Service utförd den: <b>22.05.20</b>	<input checked="" type="checkbox"/> Kuggrem
Mätarställning: <b>21553</b>	<input checked="" type="checkbox"/> Tändstift
Fakturanummer: <b>403778</b>	<input type="checkbox"/> ..... <input type="checkbox"/> .....
Service utförd av:	LongLife Mobilitegaranti:
Verkstadens stämpel	Volkswagenpartners stämpel
Nästa serviceintervall	
Service	Tillägsarbeten
<input checked="" type="checkbox"/> enligt serviceintervallindikeringen	.....
eller	den (datum): .....
den (datum): .....	eller
eller	vid (mätarställning):.....
vid (mätarställning):.....	vid (mätarställning):.....

3G0012737SC

### Dokumentation av karosskontroll

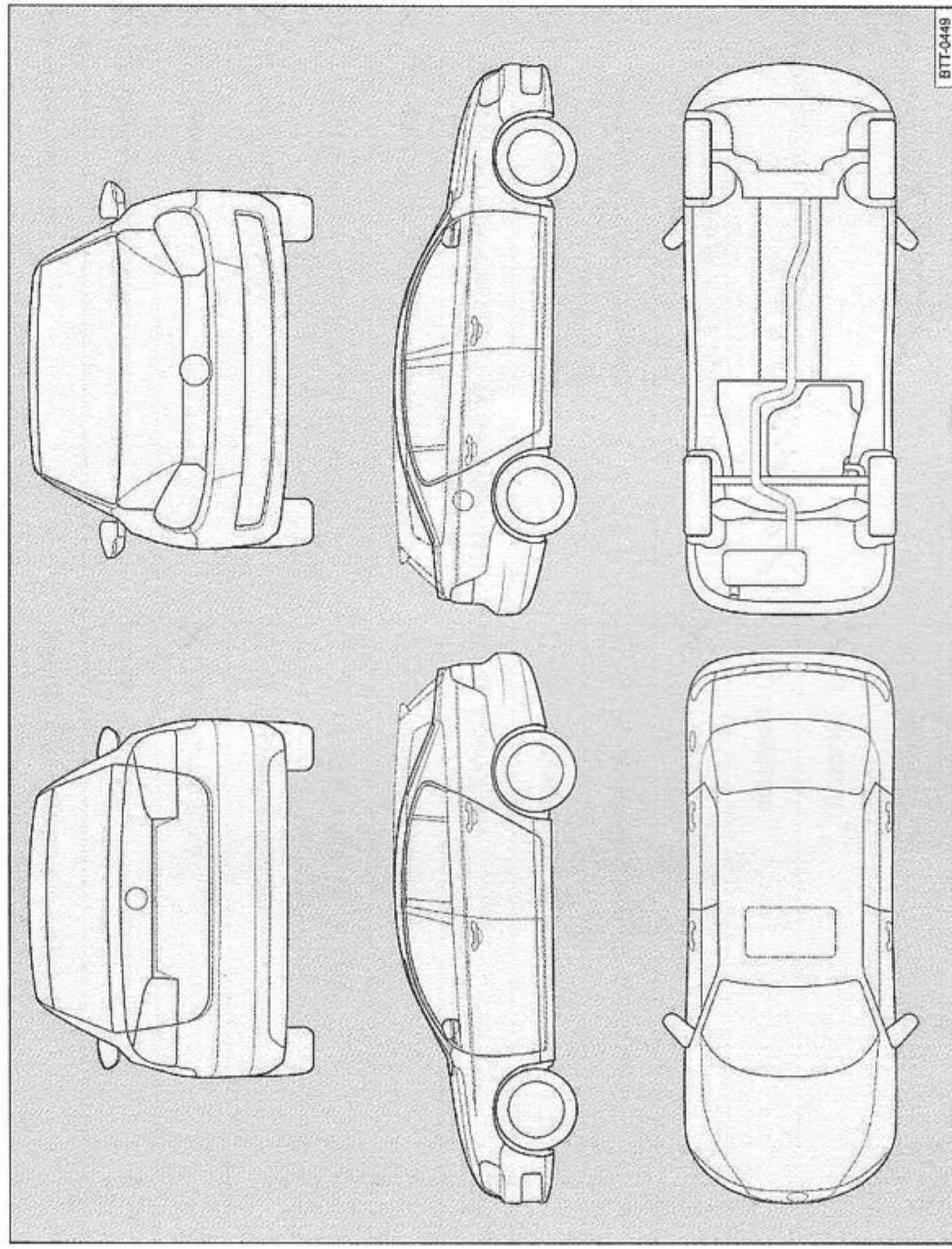


Bild 6 Funktionsskiss: gäller för alla bilar och karosformer

Verkstaden markerar skadade delar på bild 6 med följande symboler:

✕ repa      ○ bula/buckla      □ rost      △ stenscott

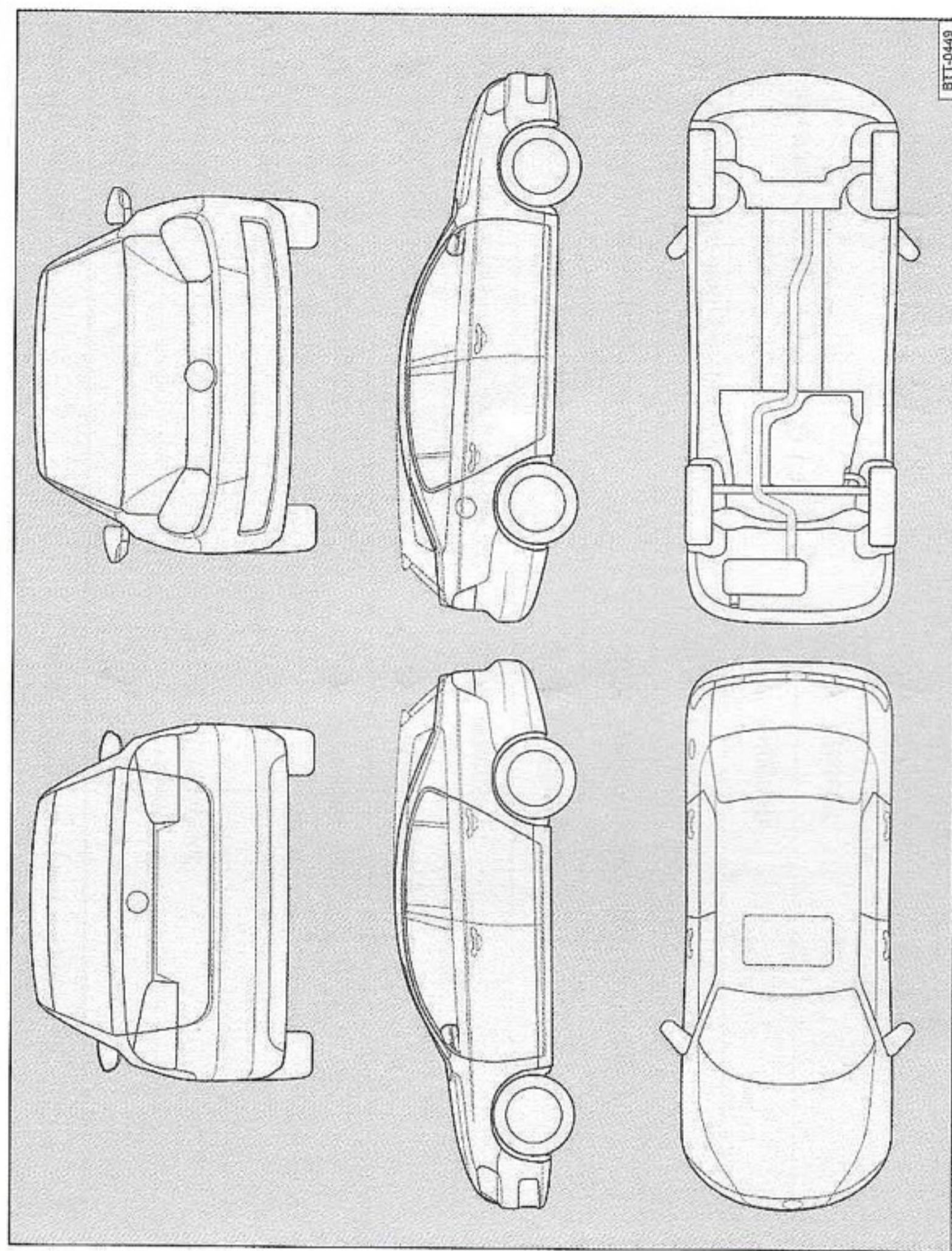
Fel hittade?	Ja: <input type="checkbox"/>	Nej: <input type="checkbox"/>
Beskrivning av felen:		
Verkstadens stämpel		



**Stämpelfält 2**

ja/nej Har utförts:	ja/nej Tillägsarbeten – byte av:
<input type="checkbox"/> <input checked="" type="checkbox"/> Oljebytesservice	<input type="checkbox"/> <input checked="" type="checkbox"/> AdBlue®
<input checked="" type="checkbox"/> <input type="checkbox"/> Inspektion	<input type="checkbox"/> <input checked="" type="checkbox"/> Bromsvätska
<input checked="" type="checkbox"/> <input type="checkbox"/> med motorolja	<input type="checkbox"/> <input checked="" type="checkbox"/> Dieselbränslefilter
<input type="checkbox"/> <input checked="" type="checkbox"/> med utvidgad inspektionssamtalning	<input type="checkbox"/> <input checked="" type="checkbox"/> Växellådolja: DSG®, ATF
<input type="checkbox"/> <input checked="" type="checkbox"/> LongLife-motorolja har använts	<input type="checkbox"/> <input checked="" type="checkbox"/> Haldexkoppling: olja
<input type="checkbox"/> <input checked="" type="checkbox"/> Rost- och täthetskontroll av gassystemet	<input type="checkbox"/> <input checked="" type="checkbox"/> Spårkilrem
<input type="checkbox"/> <input checked="" type="checkbox"/> Kontroll av strålkastarinställningen	<input type="checkbox"/> <input checked="" type="checkbox"/> Luftfilterinsats
<input type="checkbox"/> <input checked="" type="checkbox"/> Reparationsrekommendation	<input type="checkbox"/> <input checked="" type="checkbox"/> Punkteringsvätska (tätningsmedel)
<input type="checkbox"/> <input checked="" type="checkbox"/> Kundönskemål (notera detta även på uppdraget)	<input checked="" type="checkbox"/> <input type="checkbox"/> Friskluftfilter
Service utförd den: <b>13/11-18</b>	<input type="checkbox"/> <input checked="" type="checkbox"/> Kuggrem
Mätarställning: <b>12660</b>	<input type="checkbox"/> <input checked="" type="checkbox"/> Tändstift
Fakturanummer:	<input type="checkbox"/> <input type="checkbox"/> .....
Service utförd av:	<input type="checkbox"/> <input type="checkbox"/> .....
Verkstadens stämpel	LongLife Mobilitetsgaranti: <b>Din Bil Sverige AB</b> <b>Volkswagen Service</b> Kabingatan 1 212 39 Malmö 222 40510 - A28 Volkswagenpartners stämpel

**Dokumentation av karosskontroll**



**Bild 4** Funktionsskiss: gäller för alla bilar och karosformer

Verkstaden markerar skadade delar på bild 4 med följande symboler:

✖ repa

○ bula/buckla

□ rost

△ stenslott

<b>Fel hittade?</b>	<b>Ja:</b> <input type="checkbox"/>	<b>Nej:</b> <input type="checkbox"/>
Beskrivning av felen:		
Verkstadens stämpel		

